

Bistable relay

Simplicity: operating safety

Bistabiles Relais

Einfachheit: Sicherheit in Ihren Bedienungen

Relais bistable

Simplicité: sécurité de fonctionnement

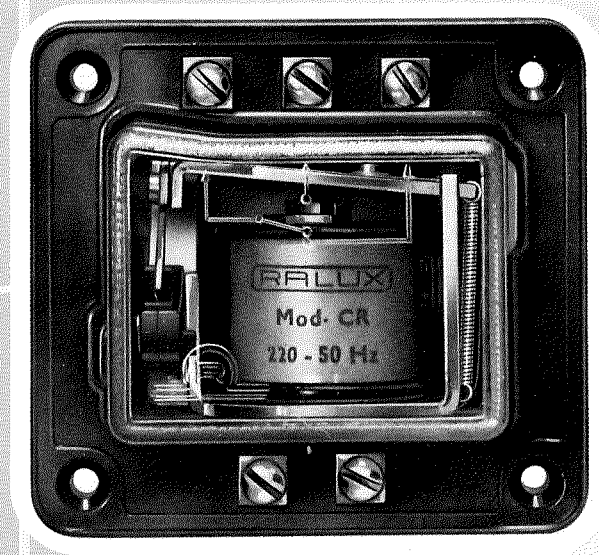
Relè bistabile

Semplicità: e sicurezza nelle operazioni

Relé biestable

Simplicidad: seguridad en sus maniobras

MOD. CR



CE



RALUX

DESCRIPTION

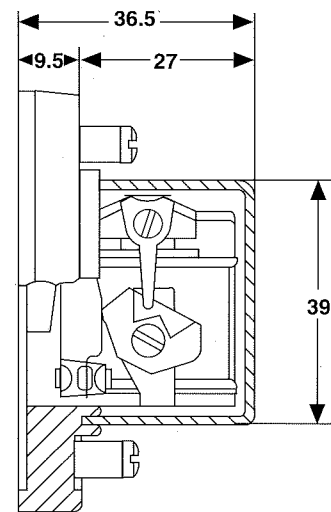
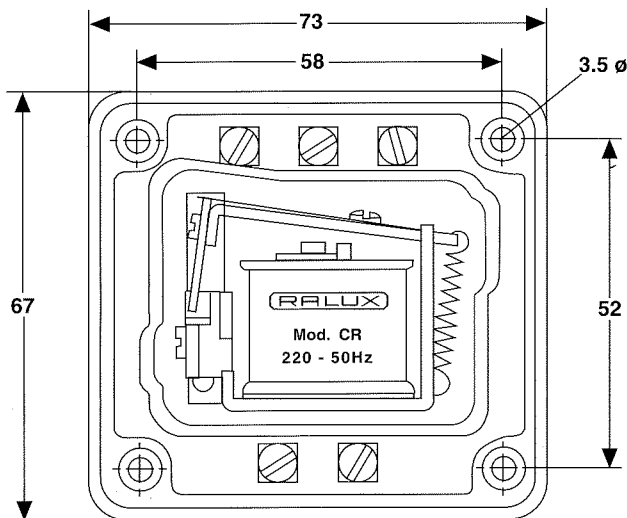
DESCRIPCION

An electromagnetic relay, bistable series, designed in accordance with DIN specifications. Industrial reliability. It is equipped with one changeover contact 1 c/o. The power rating (resistive load) is of 6 A - 220 V for AC. Coil voltages 220 V for AC.

Relé electromagnético, serie biestable, diseñado según normas DIN, fiabilidad industrial. Equipado con un circuito inversor. Su poder de ruptura (carga óhmica) es de 6 A - 220 V corriente alterna. Bobina a 220 V corriente alterna.

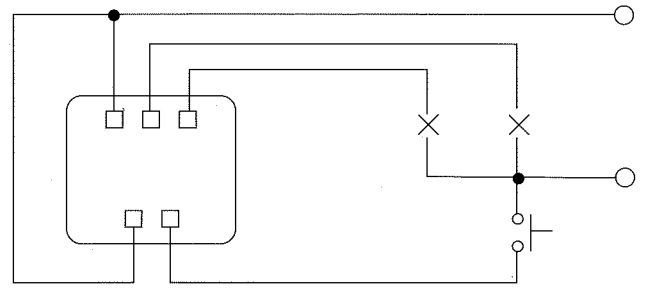
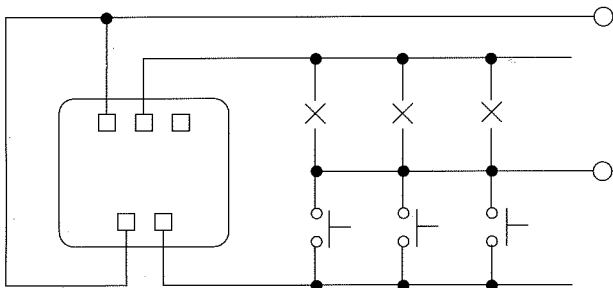
DIMENSIONS

DIMENSIONES



CONNECTIONS

CONEXIONADO



SOC. ANON.

RALUX *international*
RELES - ACCES. COMPONENTS

CAI CELI, 11
TEL. (93) 325 85 00*
TELEFAX (93) 325 82 54
DIR. TEL. RALUX
08014 BARCELONA-E